

Karta informacyjna

Wersja dokumentu: 35199_4
Aktualizacja: 01.03.2021



Zgodne z RoHS



Zgodne z normą PE-EN 61869-6:2017-03

**Sieć Badawcza Łukasiewicz -
Instytut Tele- i Radiotechniczny**

03-450 Warszawa, ul. Ratuszowa 11

e-mail: energetyka@itr.lukasiewicz.gov.pl

www: energetyka.itr.lukasiewicz.gov.pl



Należy przestrzegać krajowych i branżowych przepisów bezpieczeństwa podczas montażu i eksploatacji.

W przypadku niewłaściwego lub niezgodnego z przeznaczeniem zastosowania przekładnika, użytkownik ponosi pełną odpowiedzialność za zaistniałe zagrożenie bezpieczeństwa jak i powstałe uszkodzenia.

Eksploatacja uszkodzonego przekładnika napięciowego może skutkować niewłaściwym działaniem zabezpieczonego obiektu, co może prowadzić do zagrożenia życia lub zdrowia.



Właściwa i bezawaryjna praca przekładnika napięciowego wymaga odpowiedniego transportu, przechowywania, montażu, instalowania i uruchomienia, jak również prawidłowej obsługi, konserwacji i serwisu.

Montaż i obsługa przekładnika może być wykonywana jedynie przez wykwalifikowany personel.



Przekładniki napięciowe UR 90 przeznaczone są do nadzoru i kontroli w obiektach przemysłowych.

Zastrzega się prawo zmian w urządzeniu.

Opis urządzenia

Przekładnik napięciowy małej mocy UR 90 stosowany jest w układach pomiarowych SN oraz przystosowany jest do współpracy z głowicami konektorowymi zgodnymi z PN-EN 50180 i PN-EN 50181, Interfejs C, 630 A.

UR 90 wykonywany jest w postaci wysoko stabilnego dzielnika rezystancyjnego o liniowej charakterystyce, zgodnie z normą PE EN 61869-6:2017-03. Dzięki temu uzyskano wysoką klasę dokładności pomiarowej, stabilność termiczną w bardzo szerokim zakresie temperatur pracy oraz szerokie pasmo pomiarowe.

UR 90 dostarczany jest z dedykowanym kablem przyłączeniowym o określonej długości. Przekładnik jest skompensowany pojemnościowo.

Współpracuje z obciążeniem 200 k Ω , 2 M Ω lub 10 M Ω . Dla wygody montażu kabel do przekładnika jest przyłączany za pomocą złącza typu M8.



Sposób instalacji

Montaż przekładnika polega na wkręceniu go do głowicy konektorowej za pomocą sześciokątnego uchwytu M24. Kabel przyłączeniowy ze złączem M8 3-pinowym żeńskim jest zakończony wolnymi przewodami.



Dla zachowania parametrów pomiarowych należy stosować kabel przyłączeniowy dostarczony w komplecie z przekładnikiem i nie należy zmieniać jego długości.

Przekładnik powinien być uziemiony za pomocą śruby M8 znajdującej się w sześciokątym uchwycie lub za pomocą dołączonego kabla uziemiającego zakończonego końcówką oczkową M8.



Przekładnik przed wkręceniem do głowicy konektorowej musi być pokryty smarem, np. silicone grease PE1352 WT 0 firmy Nexans.

Parametry techniczne

Obwód wejściowy / wyjściowy

Znamionowe napięcie pierwotne Un	24/√3 kV 20/√3 kV 15/√3 kV 10/√3 kV 6/√3 kV
Znamionowe napięcie wtórne Un	3,25/√3 V
Poziom izolacji	24/50/125 kV
Napięcie maksymalne pracy	24/√3 kV
Znamionowy współczynnik napięciowy	1,2 Un/trwale 1,9 Un/8h
Częstotliwości znamionowa	50..60Hz
Nominalne obciążenie	200 kΩ, 300 pF 10 MΩ, 300 pF 2 MΩ, 50 pF
Klasa dokładności	0.5/3P

Złącza

Złącze	M8 3-pin męskie
Typ przewodu	Ze złączem M8, ekranowany, końcówki 2 x 0,34..0.8 mm ²
Wyprowadzenia	a – brązowy n - czarny

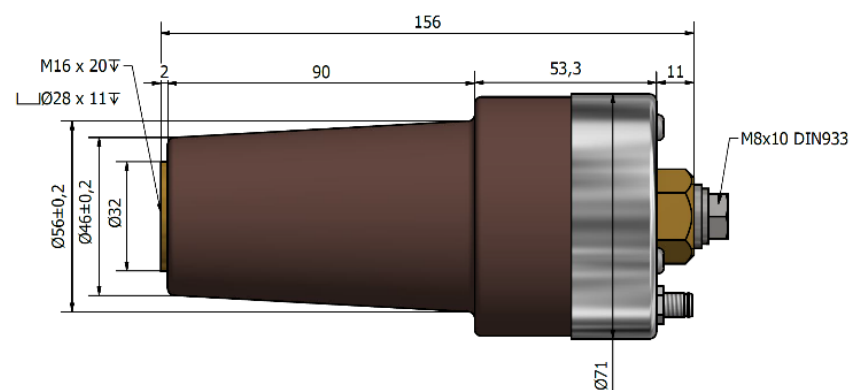
Warunki środowiskowe

Temperatura pracy	-25°C ... +75°C
Temperatura przechowywania	-40°C ... +85°C
Wilgotność powietrza	brak kondensacji pary wodnej i osadzania się szronu

Masa i wymiary

Masa 900 g

Wymiary



Specyfikacja zamówienia

	A	B	C	D
Napięcie znamionowe pierwotne Un				
Un = 24/√3 kV	24			
Un = 20/√3 kV	20			
Un = 15/√3 kV	15			
Un = 10/√3 kV	10			
Un = 6/√3 kV	6			
Długość przewodu				
5 m		5		
8 m		8		
10 m		10		
Nominalne obciążenie				
200 kΩ, 300 pF			200	
10 MΩ, 300 pF			10	
2 MΩ, 50 pF			2	

Przykład zamówienia: UR90-20-8-2

- UR 90 przekładnik napięciowy małej mocy UR 90
- A-20 napięcie znamionowe pierwotne Un 20/√3 kV
- B-5 kabel przyłączeniowy 5 m
- C-200 nominalne obciążenie 200 kΩ , 300 pF